

Standard Preparation

Värmeskåp, utan topp, skjuddörrar 1600 mm

Produkt # _____

Modell # _____

Namn # _____

SIS # _____

AIA # _____



133190 (RHC1600SD)

Värmeskåp, utan topp,
skjuddörrar 1600 mm

Kort specifikation

Pos. _____

Värmeskåp tillverkat i rostfritt stål med svetsad inre del. Utan topp för att kunna integreras. Höjdjusterbar, mellanliggande hylla. Med två ljuddämpande skjuddörrar. Monterad på höjdjusterbara fötter. Ventilerat värmeflödessystem garanterar jämn temperatur. Luften flödar under den mellanliggande hyllan och genom hela skåpet. Termostat med digital display för att justera den inre temperaturen (upp till 75°C).

Huvudfunktioner

- Perfekt för central placering i köket, antingen som en ö eller baksida mot baksida.
- Handtag i rostfritt stål för bättre god hygien.
- Skåpets robusthet, stabilitet och tillförlitlighet är noggrant testad.

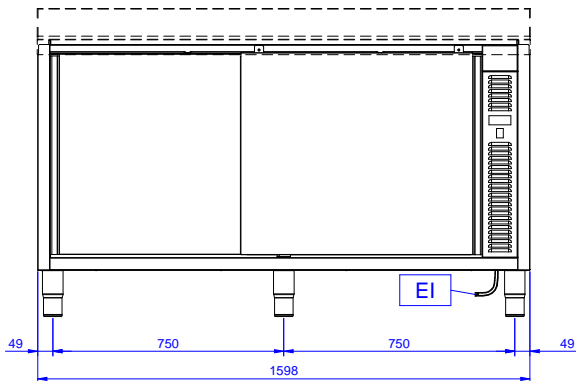
Konstruktion

- Förstärkt sida och underdel i rostfritt stål (304 AISI).
- Fötter i rostfritt stål (304 AISI), 200 mm höga och 54 mm i diameter, justerbara -50/+30 mm.
- Inre svetsad ram i rostfritt stål som garanterar överlägsen styrka och stabilitet.
- Utrustad med mellanhylla som kan placeras på tre olika höjder.
- Robusta ljuddämpade skjuddörrar på skenor som sitter jäms med ramens framsida.
- Lätt åtkomst till skåpets insida garanteras med användning av endast 2 dörrar.
- Utan topp.

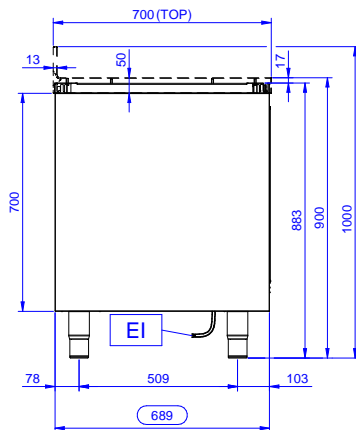
Övriga Tillbehör

- Överhylla på ben 1600 mm. PNC 132967
- Överhylla på ben med led-
belysning och värmelampa,
1600 mm. PNC 132991
- - NOT TRANSLATED - PNC 133205
- - NOT TRANSLATED - PNC 133206

Front

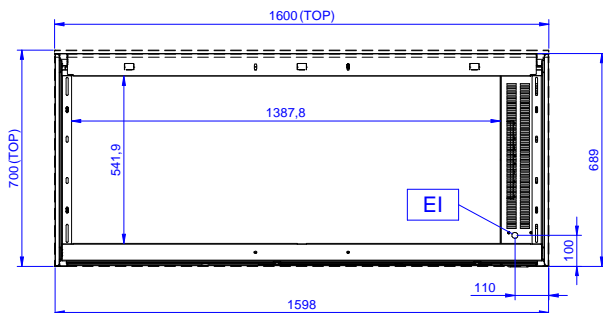


Sida



EI = Elektrisk anslutning

Topp



Elektricitet

Spänning:	220-240 V/1N ph/50/60 Hz
Total watt:	2.4 kW

Viktig information

Skåp bredd:	1430 mm
Skåp djup:	645 mm
Skåp höjd:	610 mm
Ytermått, bredd	1589 mm
Ytermått, djup	689 mm
Ytermått, höjd	883 mm
Antal och typ av dörrar:	2 Glidande
Nettovikt:	66 kg